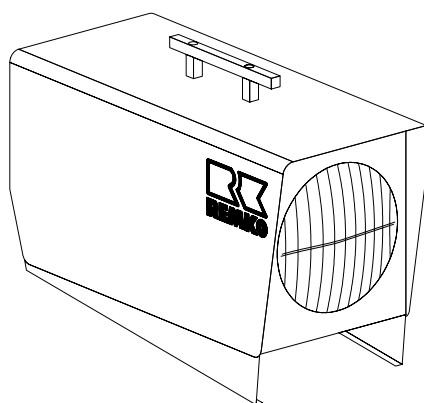




REMKO ELT / ELT E

Zuinige elektrische verwarmingsautomaten



Bediening
Techniek
Onderdelen

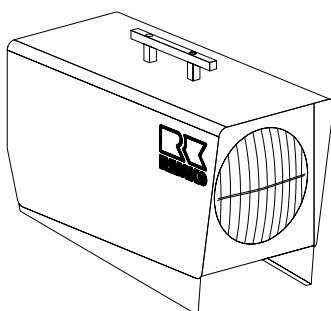
Gebruiksaanwijzing

Voor het ingebruiknemen / gebruiken van het apparaat moet deze gebruiksaanwijzing zorgvuldig worden gelezen!

Het op andere wijze gebruiken en of bedienen dan in deze handleiding wordt aangegeven is niet toegestaan.
In dat geval vervalt elke aansprakelijkheid en garantie.

Zuinige elektrische verwarmingsautomaten

CE



Inhoud	bladzijde	Inhoud	bladzijde
Veiligheidsaanwijzingen	4	Montagetekening ELT 3-2 / 3-2 E	7
Omschrijving van het apparaat	4	Onderdelenlijst ELT 3-2 / 3-2 E	7
Het in bedrijf nemen	4	Montagetekening ELT 10-6 / 10-6 E	8
Het buiten bedrijf stellen	5	Onderdelenlijst ELT 10-6 / 10-6 E	8
Onderhoud	5	Montagetekening ELT 18-9 / 18-9 E	9
Storingen opheffen	6	Onderdelenlijst ELT 18-9 / 18-9 E	9
Service en garantie	6	Schakelschema	10
Technische gegevens	6	Onderhoudsrapport	11



Deze Gebruiksaanwijzing moet altijd aan of in de buurt van het apparaat bewaard worden.



Veiligheidsaanwijzingen

- ◇ Personen, die belast zijn met de bediening van de apparaten dienen, voor het begin van hun werkzaamheden te controleren of de bedienings- en veiligheidsonderdelen zichtbare gebreken vertonen en of de veiligheidsmaatregelen getroffen zijn. *Worden er gebreken vastgesteld, dan dient de verantwoordelijke perso(o)n(en) te worden ingelicht.*
- ◇ In geval van gebreken die de veiligheid in gevaar brengen dient het apparaat te worden uitgeschakeld!
- ◇ Bij het gebruik van de apparaten dienen de geldende plaatselijke voorschriften en veiligheidsmaatregelen in acht genomen te worden.
- ◇ Let er op een veilige afstand tot brandbare voorwerpen in acht te nemen!
- ◇ Lucht toe- en afvoer moet onder alle omstandigheden verzekerd zijn!
- ◇ De uitblaasopening mag niet vernauwd en ook niet met slang- en of buisleidingen verbonden worden.
- ◇ Steek nooit vreemde voorwerpen in het apparaat.
- ◇ De apparaten mogen tijdens het gebruik niet afgedekt worden.
- ◇ De apparaten mogen niet in de nabijheid van baden, douches, zwembaden e.d. gebruikt worden.
- ◇ De apparaten mogen niet direkt onder een wandcontactdoos gebruikt worden.
- ◇ De apparaten mogen niet rechtstreeks aan een waterstraal blootgesteld worden.
- ◇ Zorg dat er nooit water in het apparaat kan komen.
- ◇ De apparaten mogen niet gebruikt worden in ruimten waar gevaar voor explosies bestaat.
- ◇ Bescherm alle elektrische snoeren van het apparaat tegen beschadigen, b.v. door dieren etc.

Omschrijving van het apparaat

De apparaten worden direkt verhit d.m.v. elektrische energie. De apparaten werken volautomatisch, universeel en probleemloos.

De apparaten zijn uitgerust met omklede elektrische verwarmingselementen, geluidsarme en onderhoudsvrije axiale ventilatoren, thermostaten voor beveiliging en nakoelen, een aansluitkabel met stekker en een aansluiting voor een ruimtethermostaat. De apparaten zijn bedrijfszeker en eenvoudig te bedienen.

De apparaten mogen in afgesloten en open ruimten voor uitsluitend industriële doeleinden gebruikt worden.

De apparaten zijn volgens DIN VDE 0700 deel 1 en 230 (DIN EN 60335-1) evenals DIN EN 292 deel 1 en 2 gekeurd en geregistreerd.

Voor het plaatsen en in gebruik nemen dient men de plaatselijke voorschriften alsmede de voorschriften van de energiemaatschappij in acht te nemen.

Toepassing

- ◇ het drogen van nieuwbouw, spotverwarming voor werkplekken in de open lucht
- ◇ het plaatselijk verwarmen van werkplekken in niet brandgevaarlijke fabriekruimten en hallen
- ◇ het permanent of incidenteel verwarmen van ruimten
- ◇ het ontdooien van machines, voertuigen en niet brandbare magazijngoederen
- ◇ het op temperatuur houden van kassen
- ◇ het vorstvrijhouden van diverse onderdelen

Werking van het apparaat


Alle apparaten kunnen in de aangegeven schakelstand zowel voor verwarmen als voor ventileren gebruikt worden.

Model ELT 3-2 werkt uitsluitend in één verwarmingsstand.

Bij de modellen ELT 10-6 en ELT 18-9 kunnen 3 verwarmingsstanden ingesteld worden

Om een constante temperatuur in de ruimte te verzekeren, kan er op het apparaat een ruimte thermostaat (extra) worden aangesloten. De thermostaat schakelt het apparaat uit wanneer de ingestelde temperatuur bereikt is en weer in wanneer de temperatuur onder de ingestelde waarde komt.

Nadat het apparaat d.m.v. de bedieningsschakelaar of d.m.v. de ruimtethermostaat uitgeschakeld is, blijft de ventilator nog enige tijd lopen om de warmtewisselaar af te koelen; deze schakelt na enige tijd vanzelf uit. Dit kan zich enkele malen herhalen tot het apparaat geheel is afgekoeld.

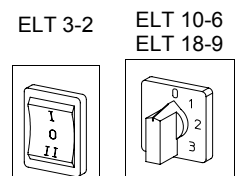
 **De elektrische aansluiting van het apparaat dient volgens VDE 0100 § 55 via een apart aansluitpunt met aardlekschakelaar te geschieden.**

Het in bedrijf nemen

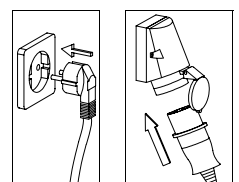
De bediening en de controle van de apparaten dient te worden opgedragen aan een persoon die hiertoe voldoende kennis en/of instructie ontvangen heeft.

1. Controleer of de netspanning overeenkomt met die van het apparaat
ELT 3-2 230V/1~
ELT 10-6 und ELT 18-9 400V/3~

2. Zet de Bedieningsschakelaar in stand „0”

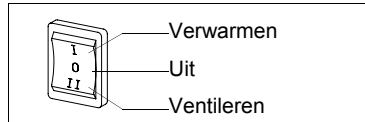


3. Steek de stekker (2) in de daarvoor bestemde wandcontactdoos.

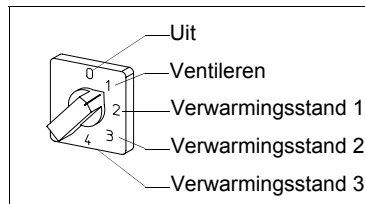


Schakelstanden

Bedieningsschakelaar
ELT 3-2



Bedieningsschakelaar
ELT 10-6
ELT 18-9



Ventileren

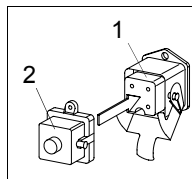
In deze stand draait alleen de ventilator.
Thermostatisch regelen en verwarmen is nu niet mogelijk.

1. Zet de bedieningsschakelaar in de noodzakelijken stand.

Verwarmen zonder thermostaat

Het apparaat werkt continu.

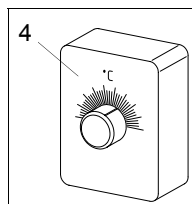
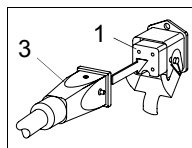
1. Steek de meegeleverde doorverbindingstekker **2** in het thermostaatcontact **1** van het apparaat.
2. Zet de bedieningsschakelaar in de gewenste stand.



Verwarmen met ruimtethermostaat

Het apparaat werkt volautomatisch en afhankelijk van de temperatuur.

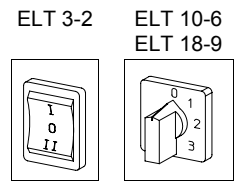
1. Verwijder de doorverbindingstekker **2**.
2. Verbind de stekker **3** van de ruimtethermostaat (extra) met het thermostaatcontact **1** van het apparaat.
3. Plaats de ruimtethermostaat **4** op een geschikte plaats.
De sensor van de thermostaat mag niet direct aan de warme luchtstroom blootgesteld worden.
4. Stel met de ruimtethermostaat **4** de gewenste temperatuur in.
5. Zet de bedieningsschakelaar in de gewenste stand.



 **Verlengsnoeren mogen uitsluitend door een erkend elektrotechnisch installateur aangesloten worden waarbij rekening gehouden wordt met de capaciteit van het apparaat, de lengte van het snoer en de gebruiksomstandigheden.**


Het buiten bedrijf stellen

1. Zet de bedieningsschakelaar in de stand „0”.



Belangrijke aanwijzingen voor de nakoelcyclus

- ◇ De ventilator kan tijdens de nakoelcyclus enkele malen in- en uitschakelen.
- ◇ Sluit nooit de stroomtoevoer af gedurende de nakoelcyclus.
- ◇ Schade aan het apparaat ten gevolge van oververhitting valt niet onder garantie

 **Indien de uitblaas temperatuur hoger wordt dan 100 °C, worden de verwarmingselementen uitgeschakeld.**


Onderhoud

Als u het apparaat regelmatig onderhoudt en op enkele belangrijke zaken let, zult u er lang en zonder storingen plezier van hebben.

 **Bij werkzaamheden aan het apparaat altijd de stekker uit de wandcontactdoos nemen.**

Neem in ieder geval de volgende punten in acht

- ◇ Houd u aan de controle en onderhoudstermijnen.
- ◇ Houd het apparaat vrij van stof en vuil en reinig het alleen droog of met een vochtige doek.
Geen waterstraal gebruiken.
- ◇ Gebruik voor het schoonmaken een schone vochtige doek waarmee u het vuil van het oppervlakte verwijdert.
- ◇ Gebruik geen agressieve reinigingsmiddelen en geen reinigingsmiddelen met oplosmiddelen.
- ◇ Gebruik bij extreme vervuiling alleen een geschikt reinigingsmiddel.
- ◇ De beveiligingen en de veiligheidsmaatregelen regelmatig controleren.
- ◇ Het aanzuig- en uitblaasrooster regelmatig op vervuiling controleren.
Zonodig reinigen.
- ◇ Zorg er voor dat de sensor en het capillaire buisje van de beveiligingsthermostaat niet beschadigd worden bij demontage of montage van het uitblaasrooster.
- ◇ De veiligheidstoestand van het apparaat dient, afhankelijk van de gebruiksomstandigheden naar behoefte, echter minstens een maal per jaar door een deskundige te worden gecontroleerd.

 **Volgens VDE 0701 dient een elektrische controle uitgevoerd te worden.**

Storingen opheffen

 Bij alle werkzaamheden aan het apparaat altijd de stekker uit de wandcontactdoos nemen.
Afstel- en onderhoudswerkzaamheden mogen uitsluitend door erkend elektrotechnisch personeel uitgevoerd worden.

Apparaat (ventilator) draait niet

- controleer de netzekering
- controleer de stekker
- controleer de bedieningsschakelaar
- controleer of de ventilator licht rond draait

Apparaat verwarmt niet

- controleer de bedieningsschakelaar
- controleer de magneetschakelaar
- controleer de temperatuurbegrenzer op werking en op beschadiging (capillaire buis)
- controleer, of de thermostaat- resp. doorverbingstekker aangesloten is
- bij gebruik met ruimtethermostaat: stel de thermostaat hoger in dan de temp. in de betreffende ruimte.

Als alle controles zonder succes uitgevoerd zijn, kunt u zich het best tot een erkend service-station wenden.

Service en garantie

Het apparaat werd in de fabriek in een testopstelling meermalen op storingsvrij functioneren beproefd.

Mochten desondanks storingen optreden, welke niet door de gebruiker, zoals omschreven in de hoofdstuk „Storingen opheffen” terug te voeren zijn, went u zich dan tot uw servicehandelaar.

Het op andere wijze gebruiken en/of bedienen dan in deze handleiding wordt aangegeven is niet toegestaan!

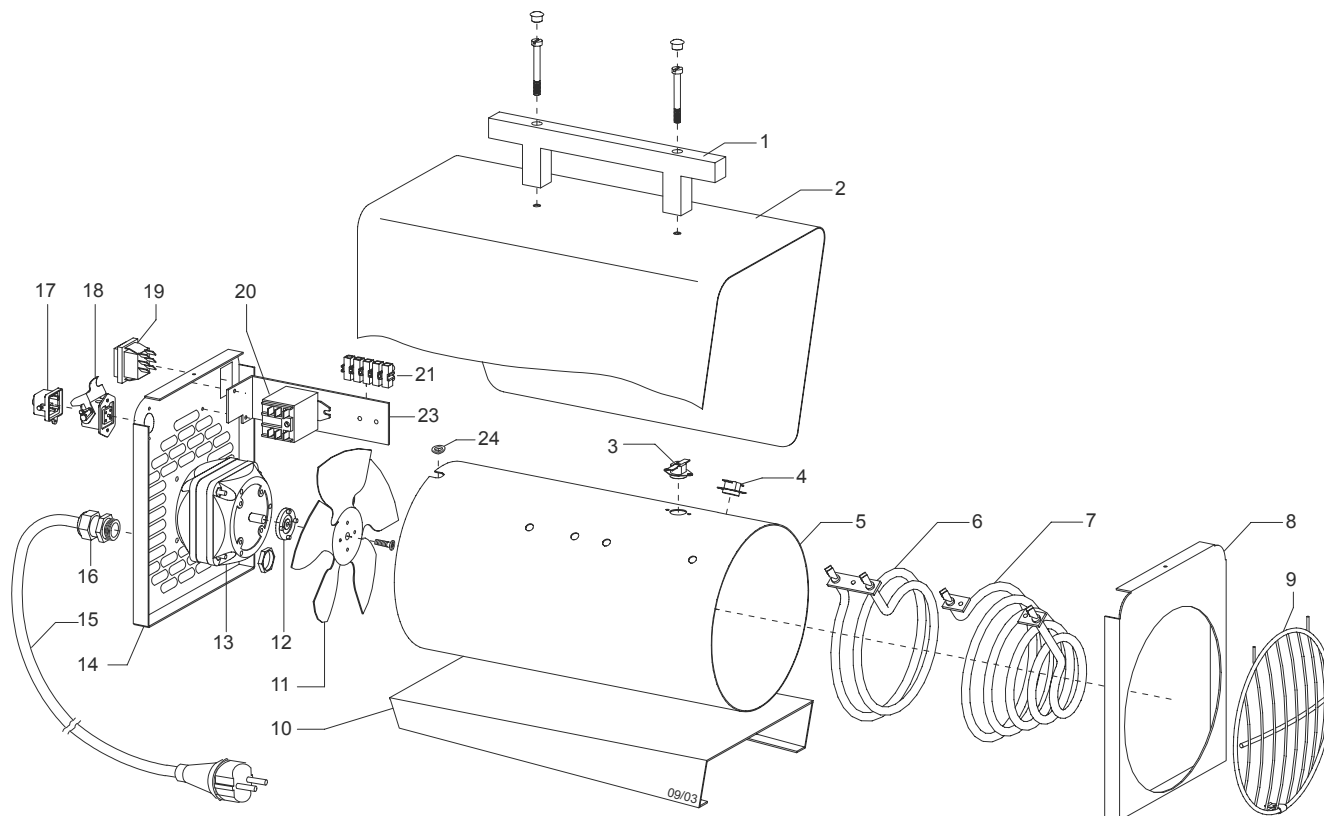
In dat geval vervalt elke aansprakelijkheid en garantie! Voorwaarde voor eventuele garantie-aanspraken is, dat de besteller of diens afnemer het bij elke REMKO verwarmingsapparaat gevoegde garantiebewijs binnen redelijke tijd na aankoop en/of ingebruik nemen volledig ingevuld aan zijn REMKO leverancier retour gezonden heeft.

Technische gegevens

Type		ELT 3-2 / 3-2 E	ELT 10-6 / 10-6 E	ELT 18-9 / 18-9 E
Nominale capaciteit	kW	3	10,5	18
Schakelbare verwarmingscap.	kW	1 x 3	3 x 3,5	3 x 6
Luchtverplaatsing	m ³ /h	400	600	1000
Elektrische aansluiting	V	230/1~	400/3~	400/3~
Frequentie	Hz	50	50	50
Nominalestroom	A	13,7	15,95	27,5
Opgenomen vermogen	kW	3,1	10,65	18,2
Afzekering	A (traag)	16	16	32
Geluidsniveau L _{pA} 1m ¹⁾	dB (A)	51	53	57
Afmetingen	Lengte mm	390	675	740
	Breedte mm	260	300	335
	Hoogte mm	390	455	500
Gewicht	kg	9,5	21	27,5

1) Geluidsniveau DIN 45635 - 01 - KL 3

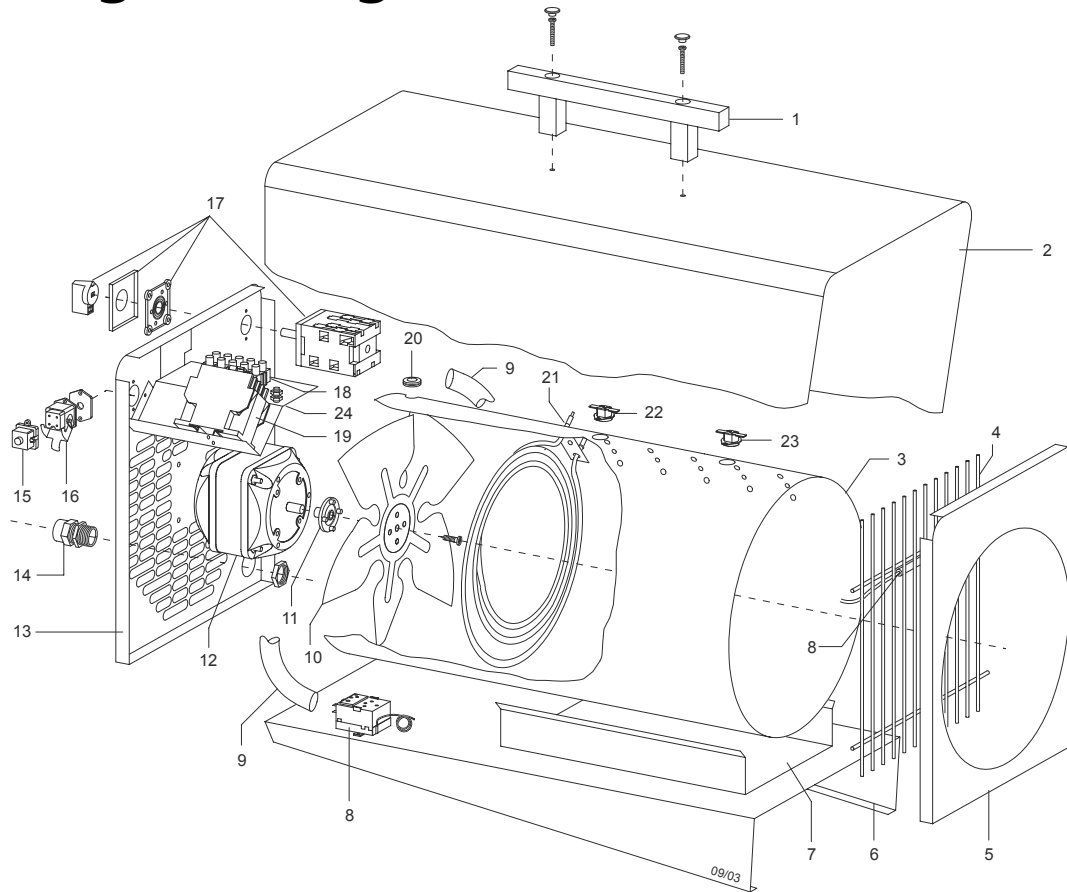
Montagetekening ELT 3-2 / 3-2 E



Onderdelenlijst ELT 3-2 / 3-2 E

Nr.	Omschrijving	EDV-Nr.
1	Handgreep	1101142
2	Buitenmantel	1103905
2	Buitenmantel (Inox)	1103940
3	Nakoelthermostaat	1104065
4	Temperatuurbegrenzer	1101161
5	Binnenmantel	1103907
6	Verwarmingselement	1103908
7	Verwarmingselement	1103909
8	Voorplaat	1103910
9	Uitblaasrooster	1103803
10	Bodemplaat	1103911
11	Vin v. ventilator	1103902
12	Koppeling	1103912
13	Ventilatormotor	1103820
14	Achterplaat	1103913
15	Aansluitsnoer met stekker	1103901
16	Trekontlaster	1101267
17	Doorverbindingstekker	1101019
18	Thermostaatcontact, cpl.	1101018
19	Bedieningsschakelaar, cpl.	1101188
20	Magneetschakelaar	1108038
21	Verbindingstrip	1101366
23	Montageplaat	1101067
24	Doorvoertule, klein	1101304
niet afgeb.	Thermostaatstekker	1101020

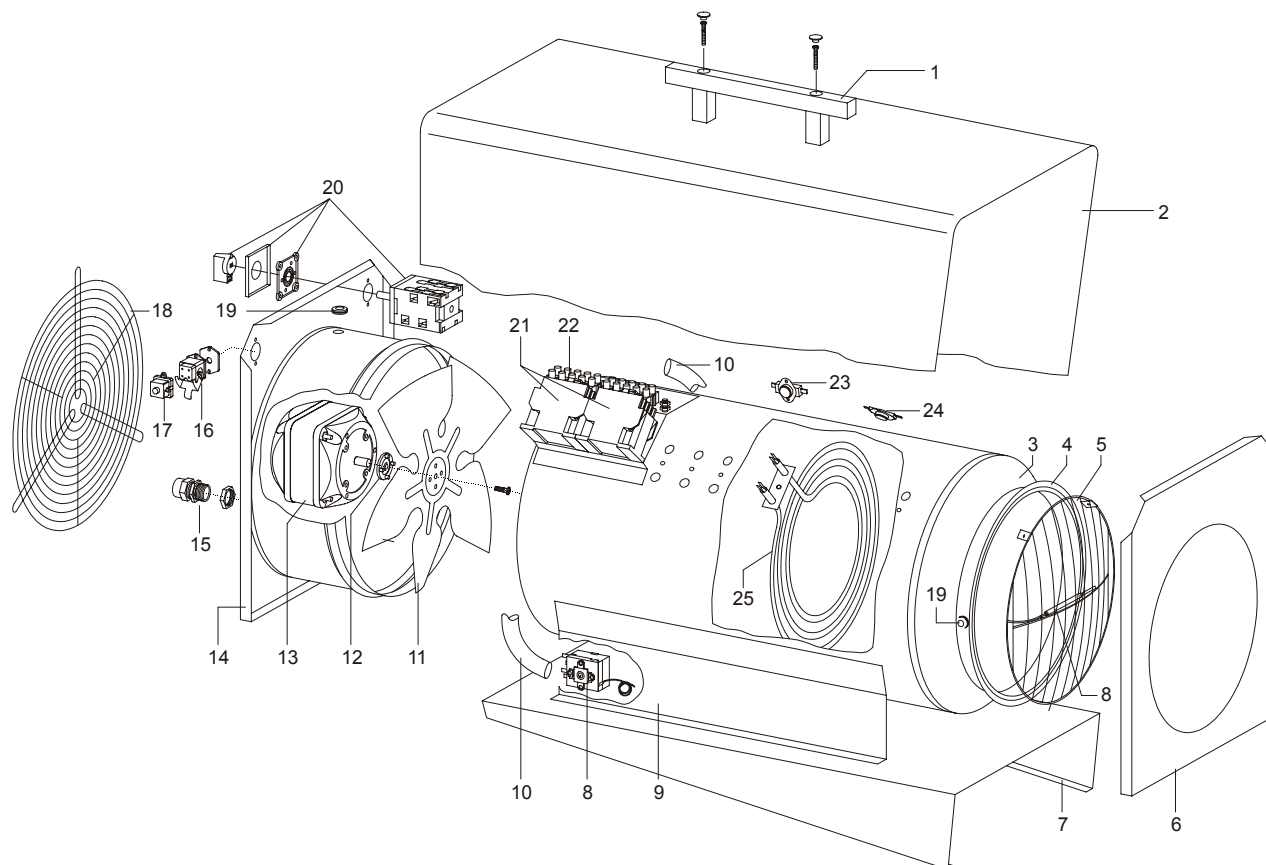
Montagetekening ELT 10-6 / 10-6 E



Onderdelenlijst ELT 10-6 / 10-6 E

Nr.	Omschrijving	EDV-Nr.
1	Handgreep	1101142
2	Buitenmantel	1107910
2	Buitenmantel (Inox)	1107909
3	Binnenmantel	1103951
4	Uitblaasrooster	1103952
5	Voorplaat	1103953
6	Bodemplaat	1107913
7	Steunplaat	1107914
8	Temperatuurbegrenzer met sensor	1107960
9	Bescherm slang	1107915
10	Vin v. ventilator	1103950
11	Koppeling B8 ø	1103956
12	Ventilator motor	1101254
13	Achterplaat	1103954
14	Trekontlaster	1107944
15	Doorverbindingstekker	1101019
16	Thermostaatcontact, cpl.	1101018
17	Bedieningsschakelaar, cpl.	1107993
18	Verbindingstrip	1107952
19	Magneetschakelaar	1101025
20	Doorvoertule	1101304
21	Verwarmingselement	1103955
22	Temperatuurbegrenzer	1101161
23	Nakoelthermostaat	1104065
24	Montageplaat	1101031
niet afgeb.	Aansluitsnoer met stekker	1101026
	Thermostaatstekker	1101020

Montagetekening ELT 18-9 / 18-9 E



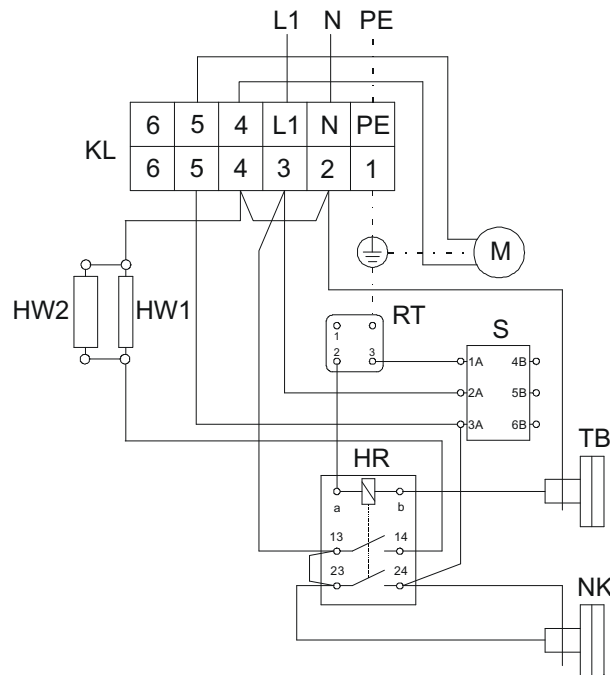
Onderdelenlijst ELT 18-9 / 18-9 E

Nr.	Omschrijving	EDV-Nr.
1	Handgreep	1101142
2	Buitenmantel	1107920
2	Buitenmantel (Inox)	1107919
4	Dichting voor uitblaaskonus	1107954
3	Binnenmantel met uitblaaskonus	1107953
5	Uitblaasrooster	1101353
6	Voorplaat	1107921
7	Bodemplaat	1107950
8	Temperatuurbegrenzer met sensor	1107960
9	Steunplaat	1107922
10	Bescherm slang	1107915
11	Vin v. ventilator	1101153
12	Koppeling B 8 ø	1103956
13	Ventilator motor	1101254
14	Achterplaat	1107923
15	Trekontlaster	1107961
16	Thermostaatcontact, cpl.	1101018
17	Doorverbindingstekker	1101019
18	Aanzuigrooster	1107947
19	Doorvoertule	1101304
20	Bedieningsschakelaar, cpl.	1107993
21	Magneetschakelaar	1101025
22	Verbindingstrip	1107952
23	Temperatuurbegrenzer	1101161
24	Nakoelthermostaat	1104065
25	Verwarmingselement	1107998
niet.afgeb.	Aansluitsnoer met stekker	1107962
	Thermostaatstekker	1101020

Schakelschema

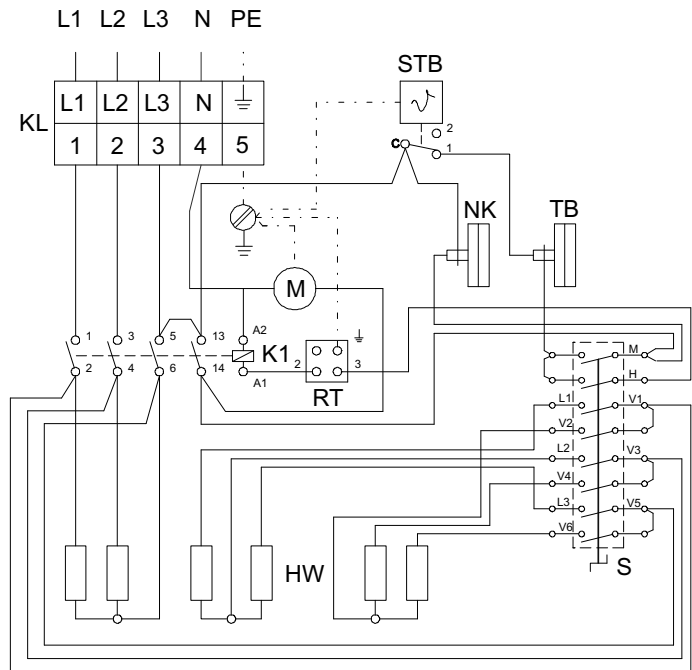
ELT 3-2 / 3-2 E

230 V / 1~, N, PE / 50 Hz



ELT 10-6 / 10-6 E

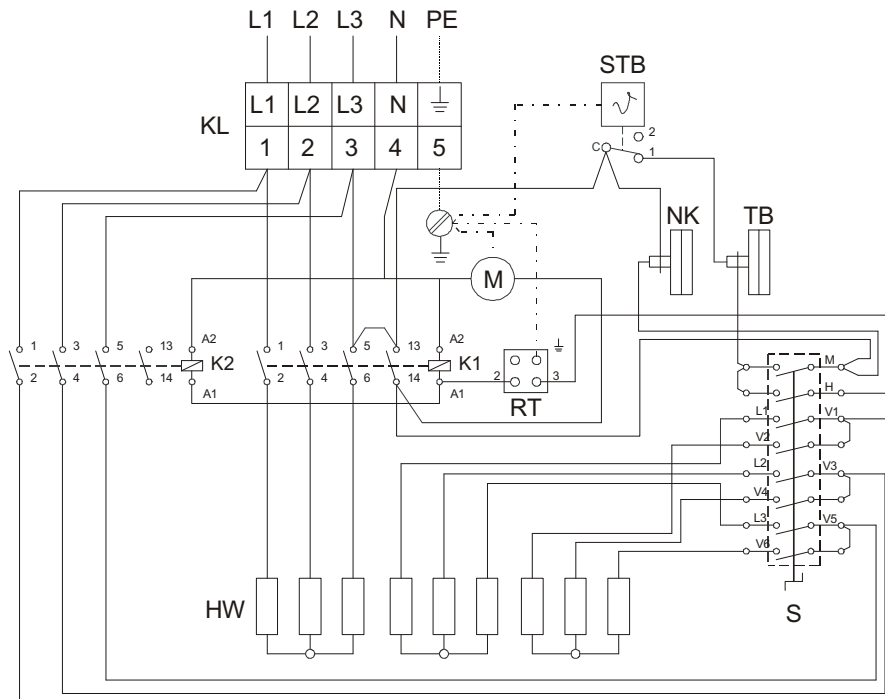
400 V / 3~, N, PE / 50 Hz



- | | | |
|--------------------------|-------------------------|---------------------------------------|
| HR = Magneetschakelaar | KL = Verbindingstrip | S = Bedieningsschakelaar |
| HW = Verwarmingselement | M = Ventilatormotor | STB = Temperatuurbegrenzer met Sensor |
| K1 = Magneetschakelaar 1 | NK = Nakoelthermostaat | TB = Temperatuurbegrenzer |
| K2 = Magneetschakelaar 2 | RT = Thermostaatcontact | |

ELT 18-9 / 18-9 E

400 V / 3~, N, PE / 50 Hz



Onderhoudsrapport

type:

nummer:

apparaat van buiten gereinigd
 apparaat van binnen gereinigd
 roosters gereinigd
 ventilatorvin gereinigd
 veiligheidsonderdelen gecontroleerd
 veiligheidsmaatregelen gecontroleerd
 apparaat gecontrol.op beschadiging
 alle bevestigingsbouten gecontroleerd
 proefdraaien
 elektrische veiligheid controleren

1	2	3	4	5	6	7	8	9	10	11	12	13	14	15	16	17	18	19	20

opmerkingen:

.....

.....

1. datum:	2. datum:	3. datum:.....	4. datum:.....	5. datum:
handtekening	handtekening	handtekening	handtekening	handtekening
6. datum:	7. datum:	8. datum:.....	9. datum:.....	10. datum:
handtekening	handtekening	handtekening	handtekening	handtekening
11. datum:	12. datum:	13. datum:.....	14. datum:.....	15. datum:
handtekening	handtekening	handtekening	handtekening	handtekening
16. datum:	17. datum:	18. datum:.....	19. datum:.....	20. datum:
handtekening	handtekening	handtekening	handtekening	handtekening

Reparaties en onderhoud aan het apparaat mogen overeenkomstig de wettelijke bepalingen uitsluitend door gekwalificeerd personeel verricht worden.

REMKO GmbH & Co. KG

Klima- und Wärmetechnik

D-32791 Lage · Im Seelenkamp 12

D-32777 Lage · Postfach 1827

Telefon (0 52 32) 606 - 0

Telefax (0 52 32) 606260

E-Mail: info@remko.de

Internet: www.remko.de